

27

国道27号

青葉改良



国土交通省 近畿地方整備局 福知山河川国道事務所

事業概要

あおば 青葉改良は、平成24年1月豪雪による通行止めが発生したほか、トンネル幅員不足・老朽化および線形不良箇所が存在する青葉トンネル付近を整備することで、安全で円滑な走行環境の確保、災害時に強い道路ネットワークの確保、広域観光ネットワークの強化を目的とした延長1.7kmの事業です。

事業区間

(自)福井県大飯郡高浜町六路谷
(至)京都府舞鶴市吉坂

事業化

令和3年度

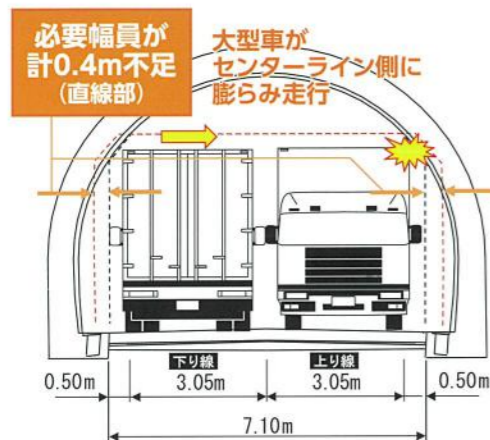
計画諸元

道路区分	第3種2級
設計速度	60km/h
車線数	2車線
車線幅員	3.25m

当該区間の課題

①安全で円滑な走行環境の確保

青葉トンネル(昭和31年完成)は、車両接触による損傷、漏水や補修材の異常等の老朽化が著しい状態です。トンネル曲線部において、現況では建築限界が確保できていないため、大型車同士のすれ違いに対し余裕がありません。



②災害時における広域ネットワークの途絶

青葉トンネルの前後区間には、道路構造令標準値を満たさない線形不良箇所が存在します。平成24年1月には、雪害による立ち往生車両がきっかけで通行止めが発生しています。



③府県間自転車ネットワークの障害区間

当該区間は、歩行者や自転車が安全に通行できる空間がなく、府県間自転車観光連携の障害区間となっています。

期待される整備効果

安全で円滑な走行環境の確保

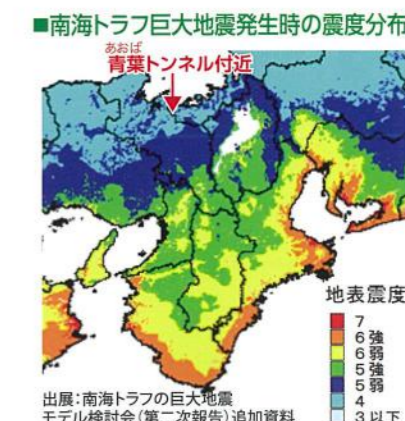
新たなトンネルにより、特に大型車の安全で円滑な走行環境を確保します。

災害時に強い道路ネットワークの確保

災害に強い道路の整備により、広域ネットワークの途絶の危険性が低下します。

広域観光ネットワークの強化

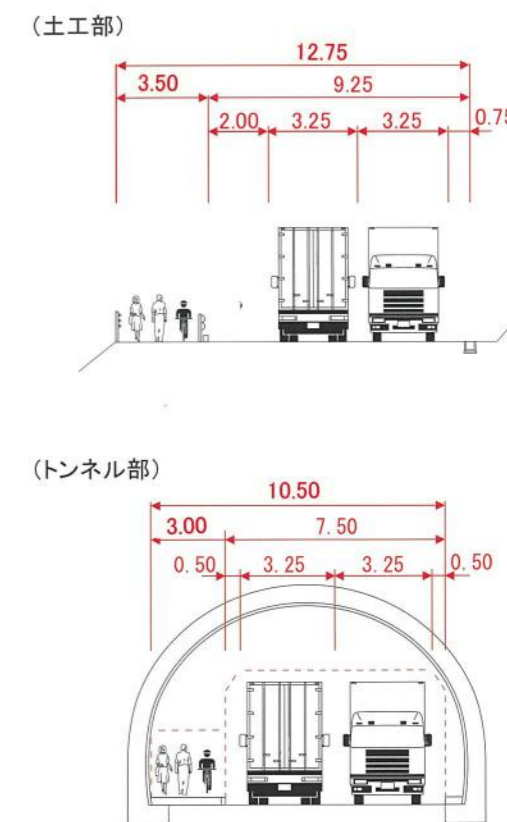
隣接府県との自転車ネットワーク連携など、広域観光連携を支援します。



路線図



計画断面



「測量法に基づく国土地理院長承認(複製) R 3JHF 338」本製品を複製する場合には、国土地理院の長の承認を得なければならない。

事業の進め方

道路は、測量、設計、用地取得、工事等様々な段階を経てつくることとなります。各段階において、地域の皆様方と話をさせていただきながら、進めてまいります。

開通までの流れ



道路緊急ダイヤル

全国共通
電話番号 **#9910**

道路の異状を発見したらお知らせ下さい

落下物 落石 雪崩 路面の 道路施設
落木 気象災害 穴ぼこ の破損 など



国土交通省 近畿地方整備局
福知山河川国道事務所



〒620-0875 京都府福知山市字堀小字今岡 2459-14
TEL.0773-22-5104(代表)
[HP] <http://www.kkr.mlit.go.jp/fukuchiyama/>
[Twitter] @mlit_fukuchi

※運転中の通話は道路交通法により禁止されています。
安全な場所に停車してからのご連絡をお願いします。